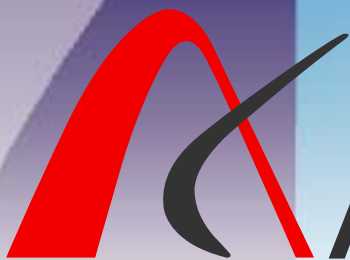


A close-up photograph of a tube filling machine nozzle. The nozzle is white with a red and blue striped tube inserted. The tube has a red label with the text "EMAIL REINFORCE" and a logo. The background is a light blue and white geometric pattern.

**AXO
780**



AXOMATIC[®]
group

TUBE FILLING, CARTONING AND PROCESS SOLUTIONS

AXOMATIC Filling and Process Solutions leader da sempre nel settore delle macchine intubatrici, mescolatori sottovuoto e macchine di processo è presente sui più competitivi mercati mondiali ed ha macchine installate nelle più importanti società cosmetiche, farmaceutiche ed alimentari.

Premiata dal costante successo dei propri prodotti, dotati delle più avanzate tecnologie, quali anticipatori di domande sempre più sensibili ai contenuti dell'innovazione e della semplicità di utilizzo e cambio di formato.

Il servizio post vendita qualifica anche sotto il profilo commerciale, l'eccellenza della società Axomatic, verso il cliente.

Axomatic has always been a leader in the filling and process solution sector, is present in the most competitive and important world markets and its machines are installed in the most important cosmetic, pharmaceutical and food industries.

The company is proud of the constant success of its product, which are equipped with the most advanced technology and anticipate increasingly more detailed requests concerning innovation.

Even under the sales profile, the after-sales service is proof of the excellent service that Axomatic gives its clients.

AXOMATIC Filling and Process Solutions war schon immer eines der führenden Unternehmen im Bereich der Tubenfüll- und -verschleißmaschinen sowie der Misch- und Homogenisieretechnik. Die AXOMATIC Maschinen sind auf allen wichtigsten Weltmärkten in der kosmetischen, pharmazeutischen, chemischen und Nahrungsmittelindustrie im Einsatz und durch ihr attraktives Preis-/Leistungsverhältnis ueberaus konkurrenzfaehig.

AXOMATIC ist durch die konstante Qualität und Zuverlässigkeit seiner Produkte geprägt, die stets über modernste Technologien verfügen und bei denen auf Innovation größten Wert gelegt wird. So ist man bei AXOMATIC auch stets bereit, auf Sonderwünsche des Kunden einzugehen.

Ein weiterer wesentlicher Punkt, den man bei AXOMATIC nie außer acht gelassen hat, ist der Kundenservice, der durch ein weltweites Netz von Vertretungen und Servicetechnikern gewährleistet wird.



AXO 780



 VERSIONE SEMI-AUTOMATICA

 SEMI-AUTOMATIC VERSION

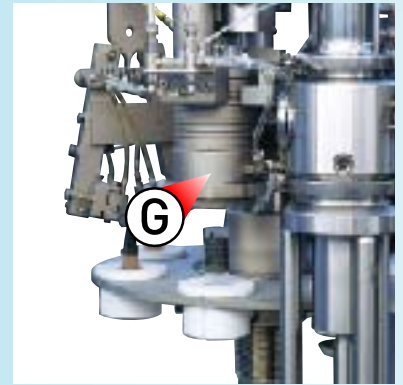
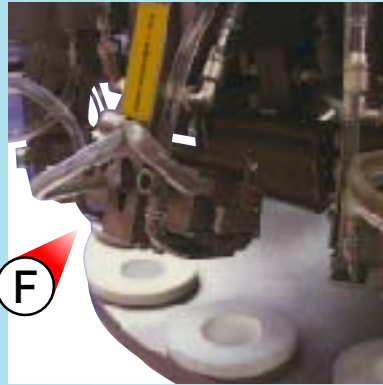
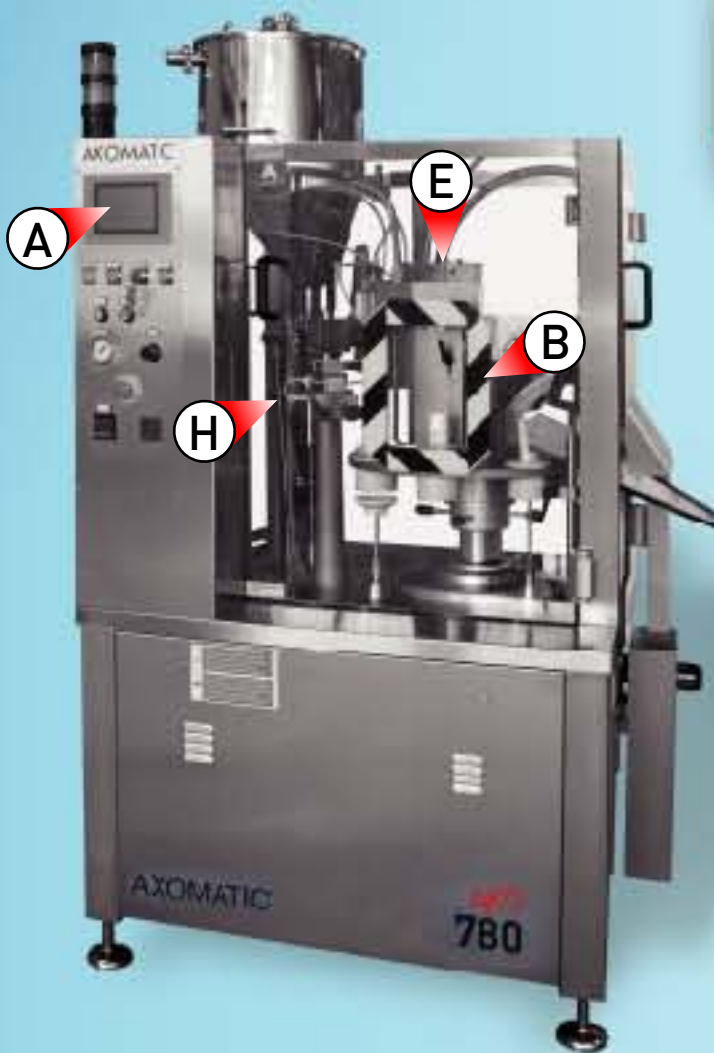




- (A) Pannello di comando con Touch Screen a colori (Optional)
- (B) Caricamento manuale dei tubetti
- (C) Orientamento automatico dei tubetti (Optional)
- (D) Uscita tubetti
- (E) Sistema di chiusura per tubetti in metallo
- (F) Sistema di chiusura a pinze calde per tubetti in polietilene/laminato
- (G) Sistema di chiusura ad aria calda per tubetti in polietilene/laminato
- (H) Sistema di dosaggio con iniettore discendente (corsa 70 mm), spillo di chiusura e colpo aria per il taglio del filo







- (A) Control panel
- (B) Manual tube loading
- (C) Manual tube orientation - Automatic tube orientation (Optional)
- (D) Tube ejection
- (E) Closure system for metal tubes
- (F) Closure system by hot jaws for plastic and laminated tubes
- (G) Closure system by hot air for plastic and laminated tubes
- (H) Dosing system by diving injector (70 mm stroke)

New Model



 **ORIENTAMENTO AUTOMATICO TUBETTI (OPTIONAL)**
 **AUTOMATIC TUBE ORIENTATION (OPTIONAL)**

 **SISTEMA DI CHIUSURA A PINZE CALDE PER TUBETTI IN POLITENE, LAMINATO E POLYFOIL**
 **HOT JAWS SEALING SYSTEM FOR PLASTIC, LAMINATED AND POLYFOIL TUBES**

 **SISTEMA DI CHIUSURA AD ARIA CALDA PER TUBETTI IN POLITENE, LAMINATO E POLYFOIL**
 **HOT AIR SEALING SYSTEM FOR PLASTIC, LAMINATED AND POLYFOIL TUBES**



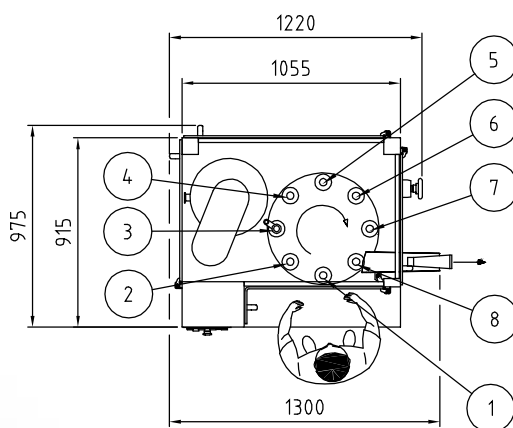
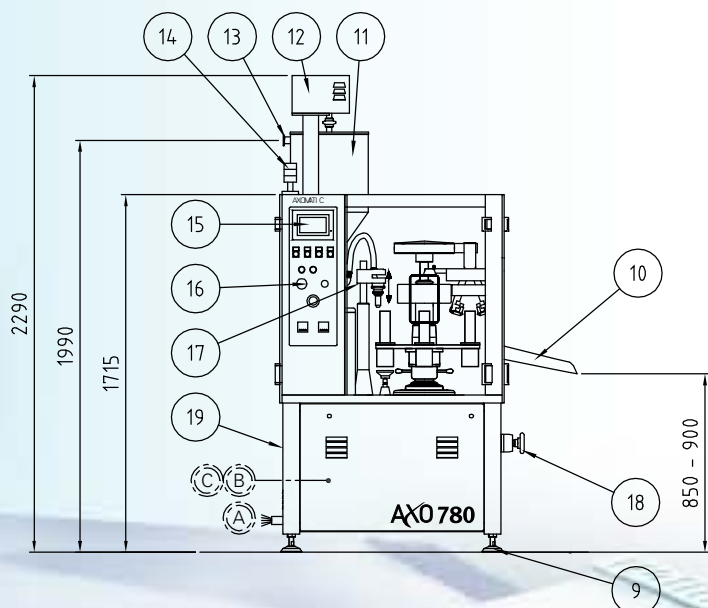
- (A) Panel de mando
- (B) Cargador manual de tubos
- (C) Orientamiento manual de los tubos - Orientamiento automatico (Optional)
- (D) Salida tubos
- (E) Sistema de cierre para tubos metálicos
- (F) Sistema de cierre por pinzas calientes para tubos en polietileno y laminado
- (G) Sistema de cierre por aire caliente para tubos en polietileno y laminado
- (H) Sistema de llenado através inyector descendiente (70 mm)



- (A) Funktionstastatur
- (B) Handbeschickung
- (C) Tubenausrichtung von Hand / automatische Tubenausrichtung mittels Photozelle (optional)
- (D) Tubenauswurf
- (E) Faltstationen fuer Metalltuben
- (F) Heizbackenverschliessaggregat fuer PE-Tuben
- (G) Heissluftverschliessaggregat fuer PE- und Laminattuben
- (H) Dosiersystem mittels Tauchduese 70 mm Hub



- (A) Panneau de commandes
- (B) Chargeur tube manuel
- (C) Orientation tubes manuel - Orientation tubes automatique (Optional)
- (D) Sortie tube
- (E) Systéme de fermeture pour tube en métal
- (F) Systéme de fermeture pinces chauffantes pour tubes en polyéthylène et laminé
- (G) Systéme de fermeture air chaude pour tubes en polyéthylène et laminé
- (H) Systéme de dosage par injecteur descendant (course 70 mm)



AXO 780

Versione Semi-automatica
 Fino a 1.500 Pcs/h • Peso: 650 kg
Versione Automatica
 Fino a 1.800 Pcs/h • Peso: 700 kg

UK Semi-automatic Version
 Up to 1.500 Pcs/h • Weight: 650 kg
Automatic Version
 Up to 1.800 Pcs/h • Weight: 700 kg

- 19 QUADRO ELETTRICO
- 18 VOLANTINO REGOLAZIONE DOSE
- 17 GRUPPO DOSE
- 16 PANNELLO COMANDI
- 15 VISUALIZZATORE MESSAGGI
- 14 INDICATORE ALLARMI MACCHINA
- 13 ATTACCO TUBO POMPA CARICO PRODOTTO
- 12 AGITATORE PRODOTTO
- 11 TRAMOGGIA CAPACITA' 50 LT.
- 10 SCIVOLO ESPULSIONE TUBETTI
- 9 PIEDINI DI APPOGGIO
- 8 STAZIONE DI ESPULSIONE TUBI
- 7 METALLO : PINZA DI CODIFICA
POLITENE: PINZA DI RIFILATURA
- 6 METALLO: 3° PINZA OPERATIVA
POLITENE: PINZA DI CODIFICA
- 5 METALLO: 2° PINZA OPERATIVA
POLITENE: 2° PINZA CALDA - CODIFICA ARIA CALDA
- 4 METALLO: 1° PINZA
POLITENE: 1° PINZA CALDA - ARIA CALDA
- 3 STAZIONE DI RIEMPIMENTO TUBI
- 2 STAZIONE LIBERA/STAZIONE ORIENTAMENTO TUBI (Optional)
- 1 STAZIONE CARICO MANUALE

- 19 ELECTRIC PANEL
- 18 HAND-WHEEL FOR DOSE ADJUSTEMENT
- 17 DOSING PUMP GROUP
- 16 CONTROL PANEL
- 15 MESSAGE DISPLAY
- 14 MACHINE ALARM INDICATOR
- 13 TUBE CONN. FOR PRODUCT FEEDING PUMP
- 12 PRODUCT STIRRER
- 11 HOPPER CAPACITY 50 Lt.
- 10 TUBE EJECTING CHUTE
- 9 BASE FOOT
- 8 TUBE EJECTING STATION
- 7 METAL: CODING JAW
POLYTHENE: SCISSORS
- 6 METAL : 3° OPERATING JAW
POLYTHENE: CODING OR COOLING JAW
- 5 METAL: 2° OPERATING JAW
POLYTHENE: 2° HOT JAW OR CODING
- 4 METAL:1° OPERATING JAW
POLYTHENE: 1° HOT JAW - HOT AIR
- 3 TUBE FILLING STATION
- 2 FREE STATION / TUBE ORIENTATION STATION (Optional)
- 1 MANUAL TUBE LOADING



CONSUMO ARIA:

150 L/min a 6 bar per tubi metallo + optionals
 250 L/min a 6 bar per tubi politene con pinze calde + optionals
 150 L/min a 6 bar per tubi politene con aria calda + optionals
 150 L/min at 6 bar for metal tubes + optionals
 250 L/min at 6 bar for polythene tubes with hot jaw + optionals
 150 L/min at 6 bar for polythene tubes with hot air + optionals

AIR CONSUMPTION:



CONSUMO ACQUA:

2-3 L/min a 0.5 bar (solo per testa di chiusura per tubi in politene)
 OPTIONAL GRUPPO REFRIGERATORE - WATER CHILLER OPTIONAL
 2-3 L/min at 0.5 bar (only for sealing head for polythene tubes)

WATER CONSUMPTION:



POTENZA INSTALLATA:

3 fasi + terra + neutro
 INSTALLED POWER:
 3 phases + ground + neutral

max 1.5 kW per tubi metallo + optionals
 max 2.7 kW per tubi politene pinze calde + optionals
 max 4.5 kW per tubi politene aria calda + optionals
 max 1.5 kW for metal tubes + optionals
 max 2.7 kW for polythene tubes with hot jaw + optionals
 max 4.5 kW for polythene tubes with hot air + optionals



TUBE FILLING, CARTONING AND PROCESS SOLUTIONS

STABILIMENTO E UFFICI:

VIA EINSTEIN, 8 - I-20019 SETTIMO MILANESE (MI) - ITALY

TEL. +39-02-328.53.70 - FAX +39-02-335.02.894

E-mail: sales@axomatic.com - Web site: www.axomatic.com

Skype: [axomatic.sales](https://www.skype.com/name/axomatic.sales)

Diritti riservati a termine di legge - Riproduzione anche parziale vietata
AXOMATIC® si riserva di apportare qualsiasi modifica ritenuta migliorativa senza alcun preavviso

